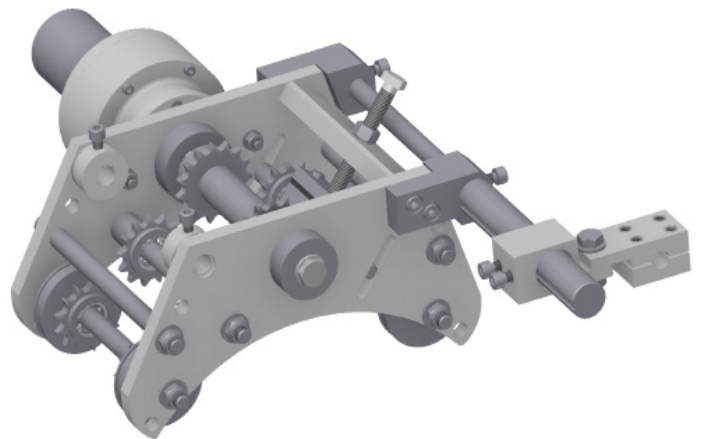




www.ant-ag.com



ALLGEMEINE INFORMATIONEN

Verfahrgeschwindigkeit	Stufenlos einstellbar von 25 - 500 mm/min mittels Hydraulikmotor OMM 20
Getriebe	Harmonic Drive
Gewicht	20 kg
Abmessungen (L x B x H)	400 x 200 x 300 mm
Rohraußendurchmesser Kette	160 - 1.500 mm



HYDRAULIKAGGREGAT

Pumpe	Zahnradpumpe
Tankkapazität	30 l
Druck	150 bar
Volumenstrom	11 l/min
Steuereinheit	1. Handventil (vorwärts-stop-zurück) 2. Handventil (schnell-neutral-langsam) druckkompensiertes Stromventil, 2 Einheiten
Antrieb	elektrisch (4 kW) 400 V / 16 A
Kabellänge	10 m
Hydraulikschlauch	DN 6, 25 m, max. 100 m
Gewicht	Hydraulikaggregat: 102 kg Steuereinheit: 71 kg Hydraulikschlauch 10 m: 5 kg Hydraulikschlauch 25 m: 10 kg
Abmessungen (L x B x H)	Netzteil: 626 x 599 x 1190 mm Steuereinheit: 732 x 599 x 1190 mm
Optionen	batteriebetriebener Durchflussmesser